



TERATAI

PRODUKTDATEN

PRODUCT INFORMATION
INFORMATION PRODUITS

Bretz
TRUE CHARACTERS



G 106 TERATAI ▶ 306 CM ▼ 181 CM ▲ 80 CM
STOFF · FABRIC · TISSU 66 8430

ESCAPE FROM THE WORLD



Teratai ist Dein Platz für die kleine Flucht zwischendurch. Und für die Große – wenn's mal sein muss. Wie eine exotische Seerose entfaltet sich Teratai im Raum und wird zu Deiner persönlichen Oase. Sanft geschwungen – von den Nähten bis zur Form – wirkt das poetisch-emotionale Sofa skulptural und in sich ruhend. **Belong to the world.**

TERATAI

COLLECTION TERATAI



G 106 TERATAI ▶306 CM ▼181 CM ▲80 CM
STOFF · FABRIC · TISSU 66 8430

Teratai is your place for the small get-away in between. And for the bigger one – if necessary. Teratai unfolds in a room like an exotic water lily and turns into your own personal oasis. Softly curved – from its seams to its form – the poetically - emotional sofa seems to be sculptural and tranquil. **Belong to the world.**



G 106 TERATAI ▶306 CM ▼181 CM ▲80 CM
STOFF · FABRIC · TISSU 66 8430

TERATAI



A 106 TERATAI ▶ 105 CM ▼ 93 CM ▲ 78 CM
STOFF · FABRIC · TISSU 66 8430



C 106 TERATAI Ø 66 CM ▲ 38 CM
STOFF · FABRIC · TISSU 66 8430

ÉCHAPPEZ - VOUS

Teratai est idéal pour vous échapper et prendre un peu de recul, voire pour en prendre beaucoup. Tel un nymphéa exotique, le canapé Teratai se dévoile dans la pièce et devient votre oasis personnelle. Laissez-vous bercer doucement. Des coutures à sa forme, ce canapé se montre poétique et apaisant. **Belong to the world.**



H 106 LI TERATAI ▶ 299 CM ▼ 190 CM ▲ 80 CM
STOFF · FABRIC · TISSU 66 8430

COLLECTION TERATAI



Z 106 LI TERATAI ▶ 312 CM ▼ 190 CM ▲ 80 CM
STOFF · FABRIC · TISSU 64 1978



FACTS & HIGHLIGHTS

- Die persönliche Oase für Zuhause mit ikonischer Formensprache
- Gerade Elemente können problemlos mit organischen Elementen kombiniert werden
- Für mehr Komfort: Hoher Rücken mit integrierter Nierenstütze
- Bretz-Handarbeit für beste Qualität: Aufwendig im Quiltingverfahren verarbeiteter Bezug
- Sanfte Plastizität durch leichte, punktuelle Einzüge im Sitz
- A personal oasis for the home in an iconic style
- Straight elements can easily be combined with more organically shaped ones
- For more comfort: high back with an integrated kidney support
- Bretz handcraft stands for great quality: an elaborate quilted cover
- Soft plasticity due to point by point indentations in the seat
- L'oasis personnelle pour le domicile, avec un style emblématique
- Les éléments droits peuvent être combinés sans problème aux éléments organiques
- Pour plus de confort : dossier plus haut avec support lombaire intégré
- L'artisanat Bretz garantit la meilleure qualité : housse en contrepointe de qualité supérieure
- Plasticité souple grâce à des inserts ponctuels dans l'assise

COLLECTION TERATAI



ATAI ▶ 256 CM ▼ 134 CM ▲ 80 CM
ABRIC · TISSU 66 8480



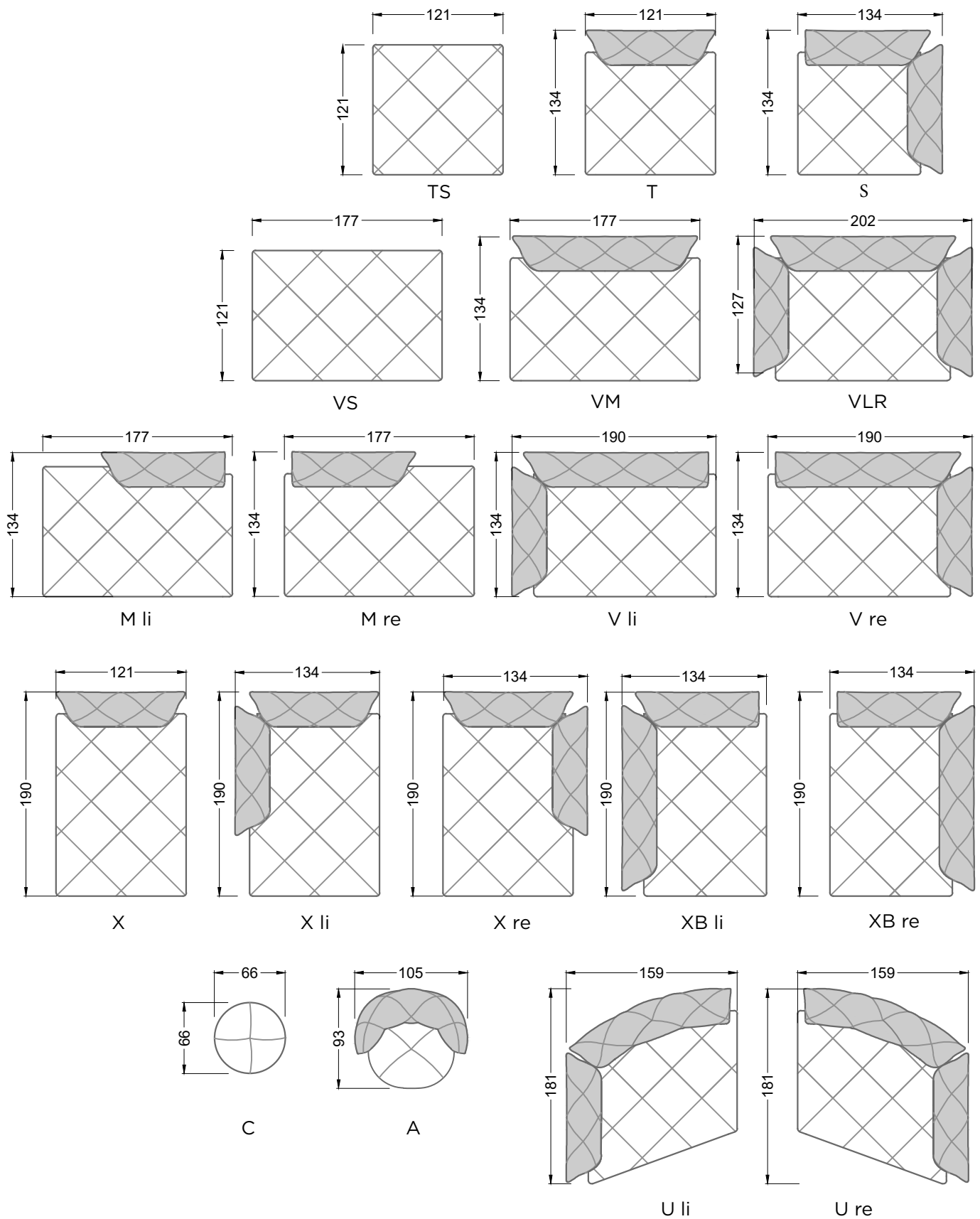
C 106 TERATAI Ø 66 CM ▲ 38 CM
STOFF · FABRIC · TISSU 66 8480



A 106 TERATAI ▶ 105 CM ▼ 93 CM ▲ 78 CM
STOFF · FABRIC · TISSU 66 8480



G 106 TERATAI ▶ 306 CM ▼ 181 CM ▲ 80 CM
STOFF · FABRIC · TISSU 66 8480

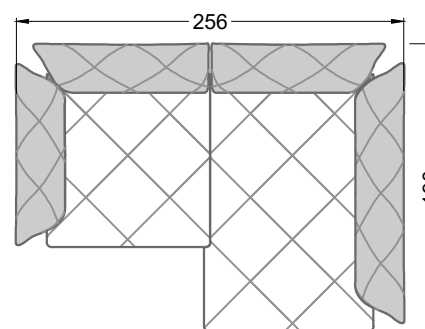
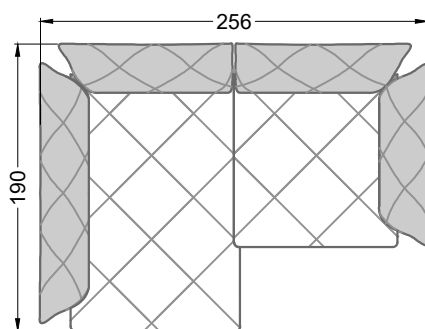
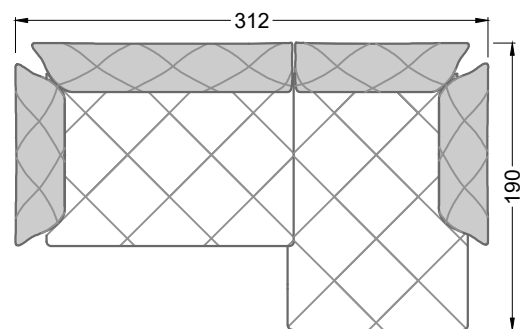
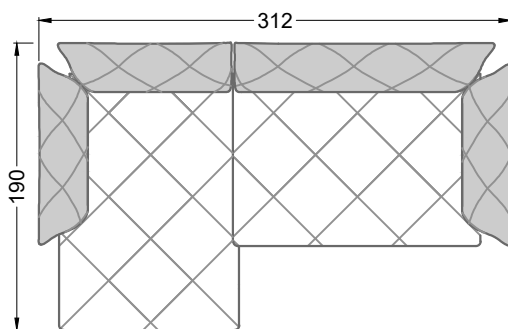
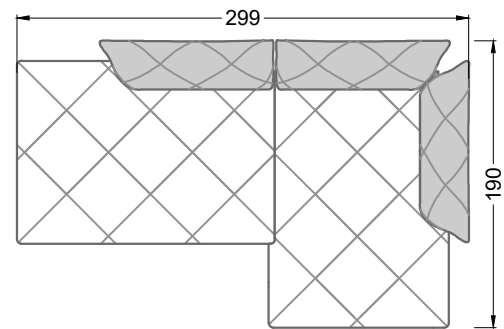
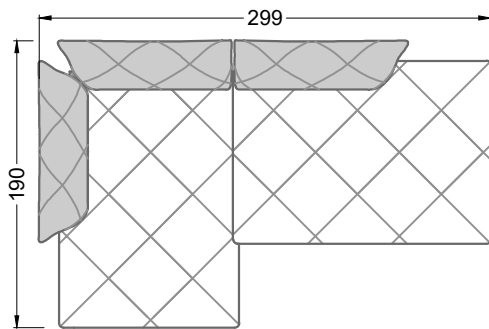
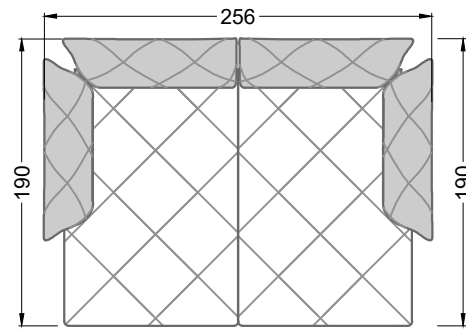
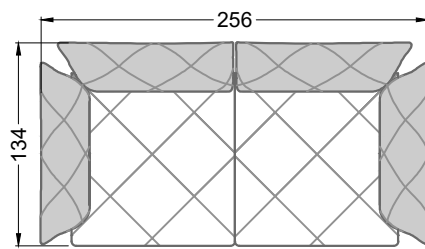
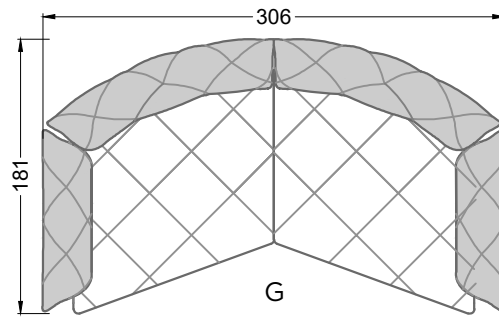


DIE MASSE GELTEN FÜR FREISTEHENDE EINZELTEILE.

DIE ANBAUTEILE WEISEN AN DEN ANSTELLSEITEN EINE UNECHT BEZOGENE ANSTELLSEITE OHNE RUNDUNG AUF.

DIE ABSCHLUSS- UND EINZELTEILE WEISEN AN DEN FREIEN SEITEN EINE RUNDUNG AUF (6 CM).

D.H. BEI FREIER KOMBINATION AUS EINZELTEILEN MÜSSEN JEWEILS 6 CM AN DEN ANSTELLSEITEN ABGEZOGEN WERDEN.



F

X li X re

H li

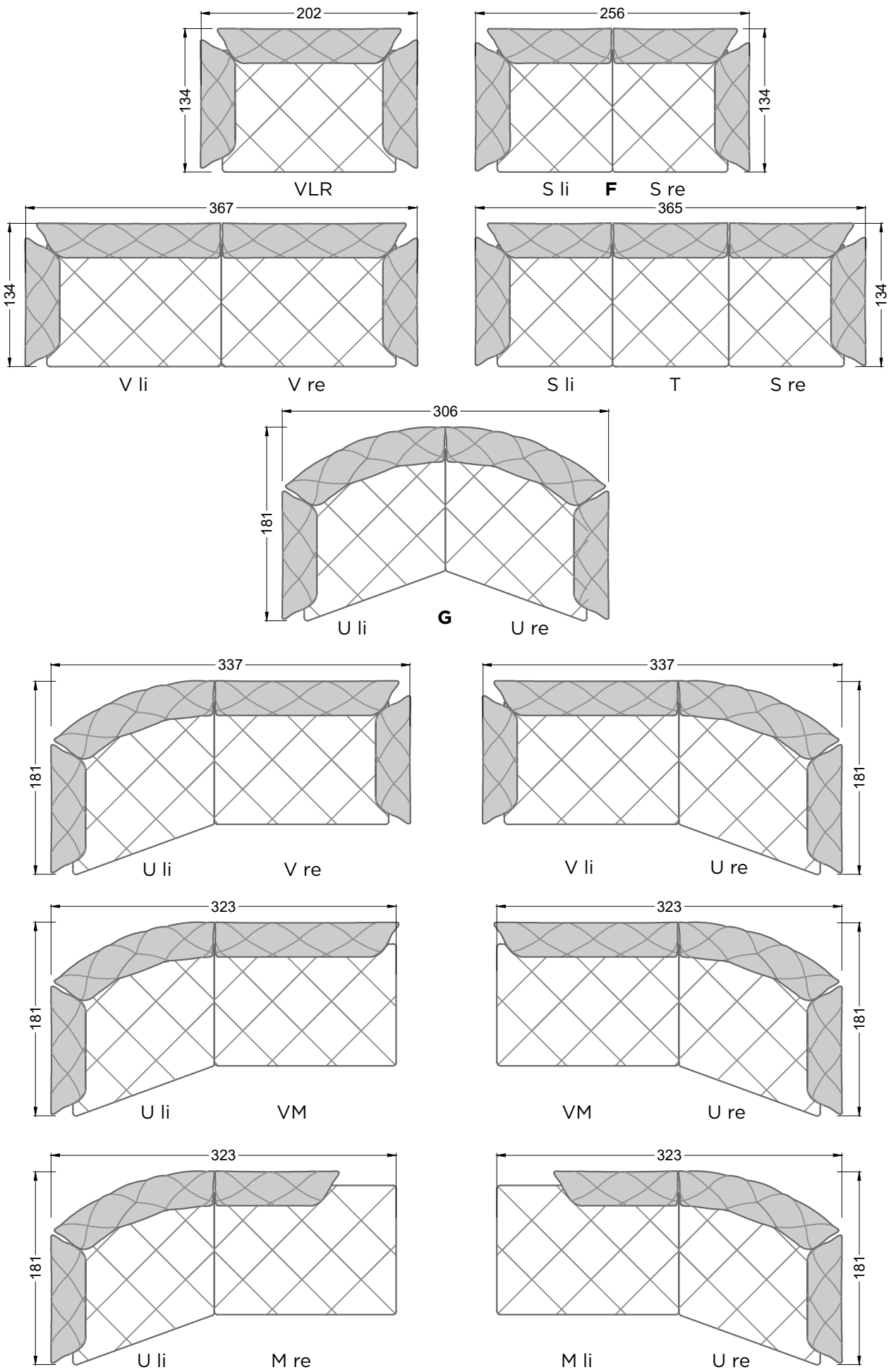
H re

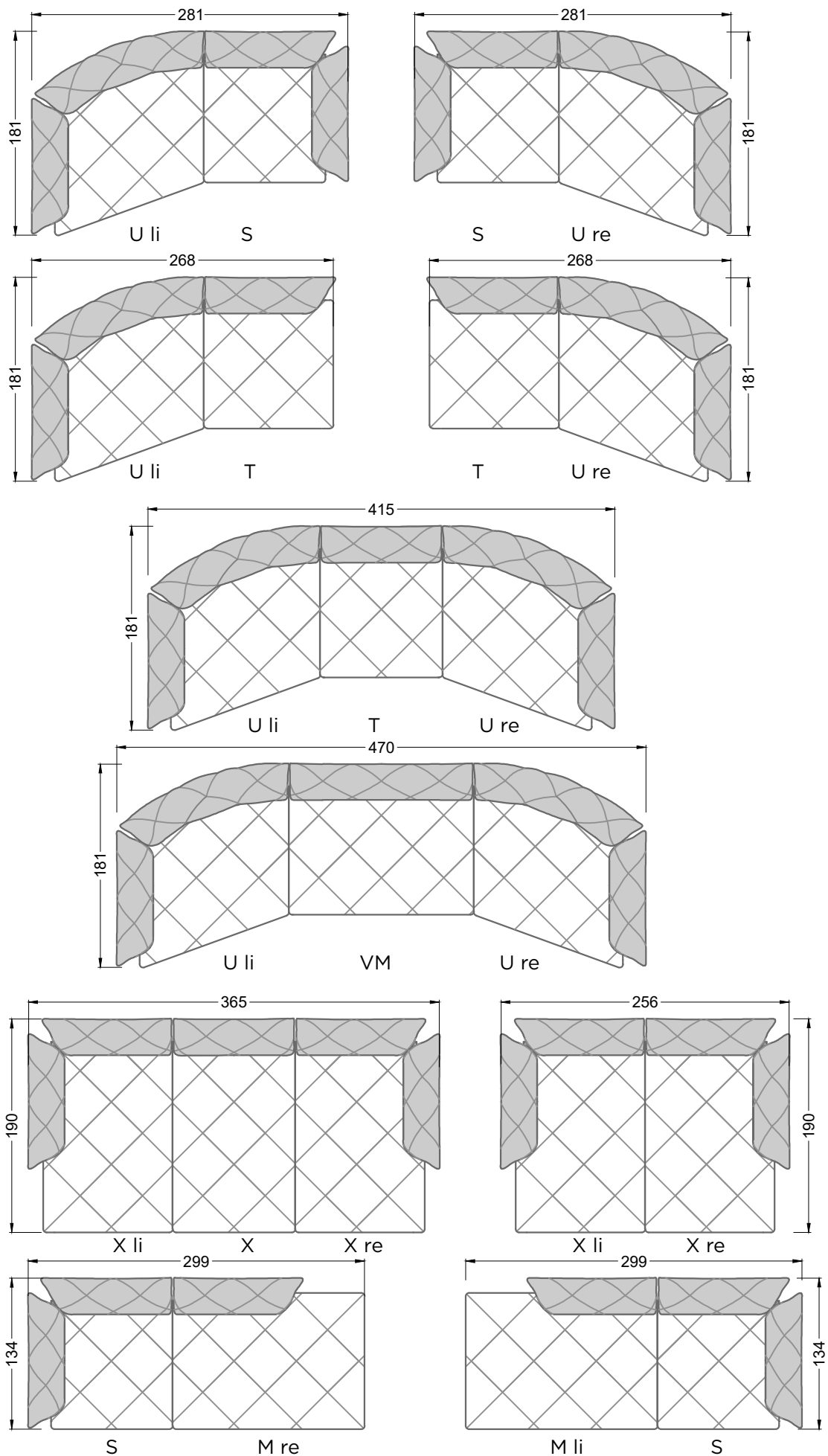
Z li

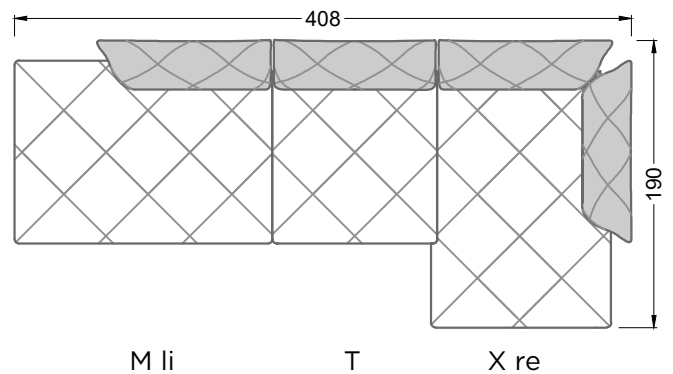
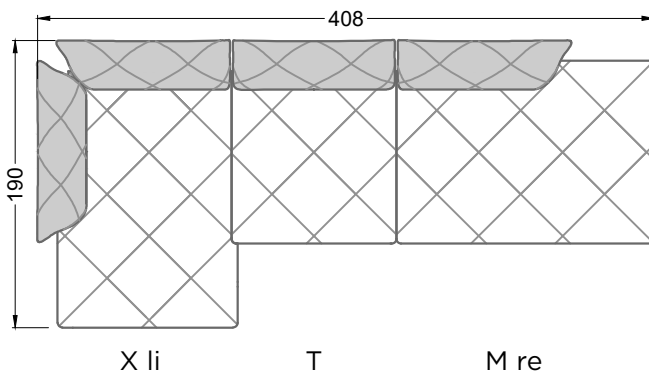
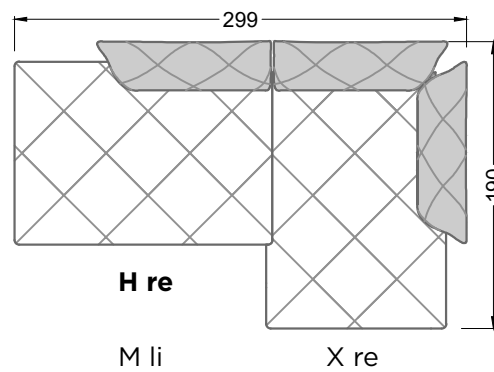
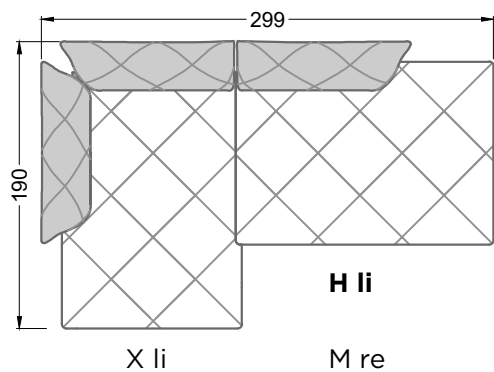
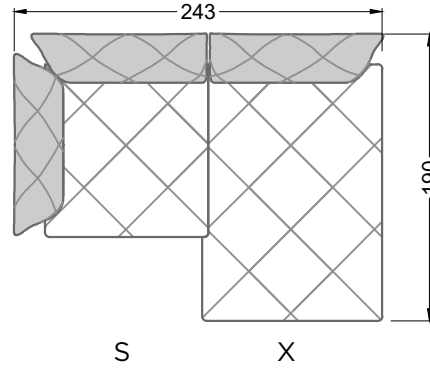
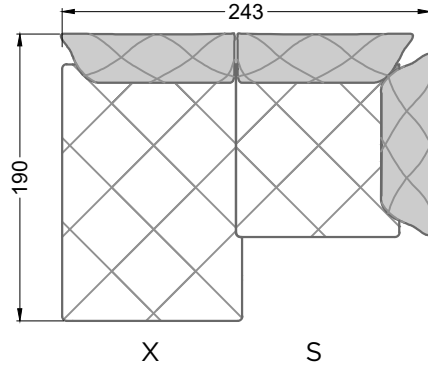
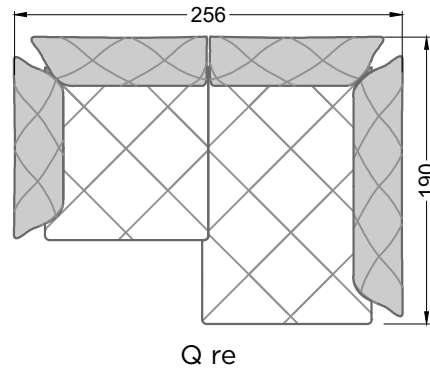
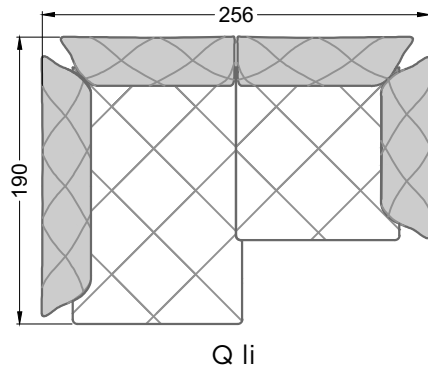
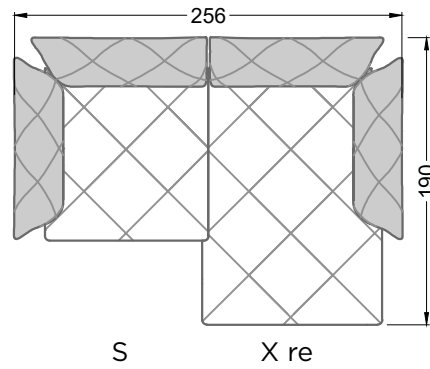
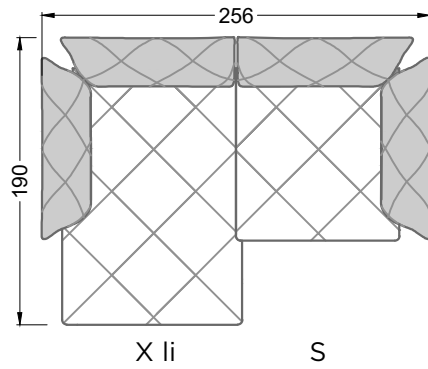
Z re

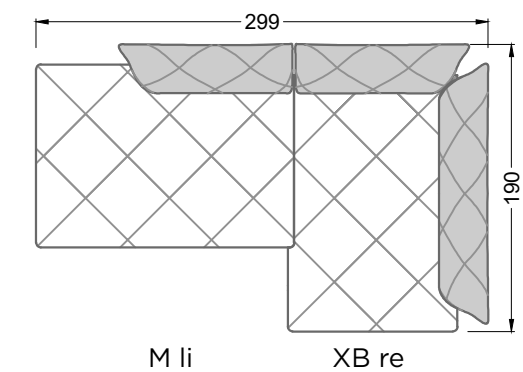
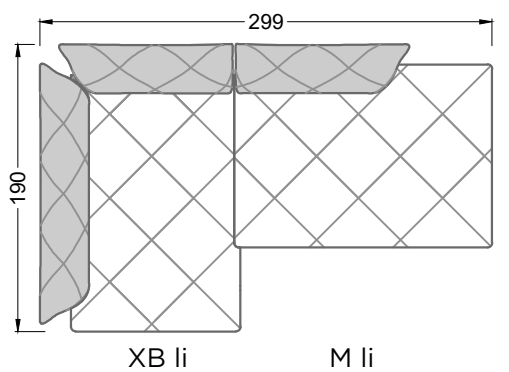
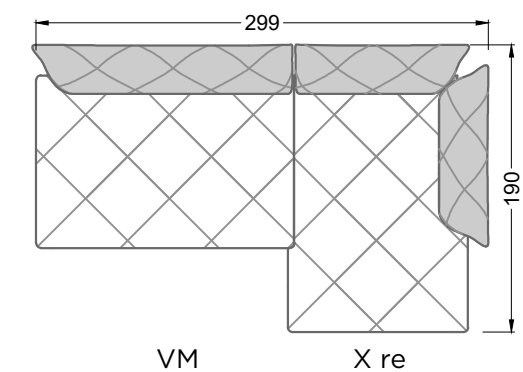
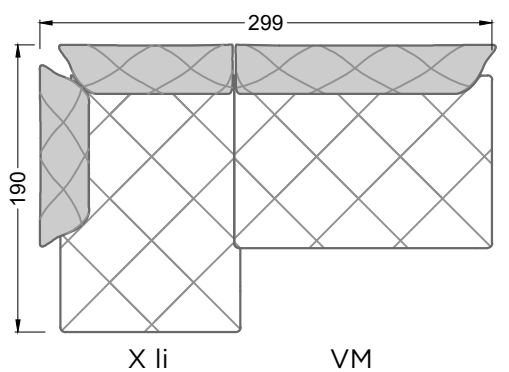
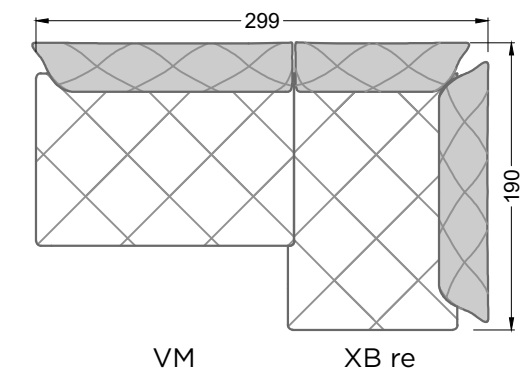
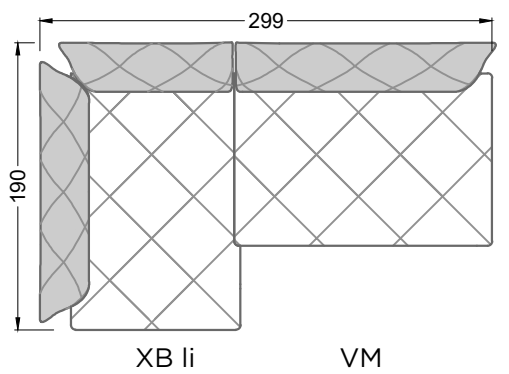
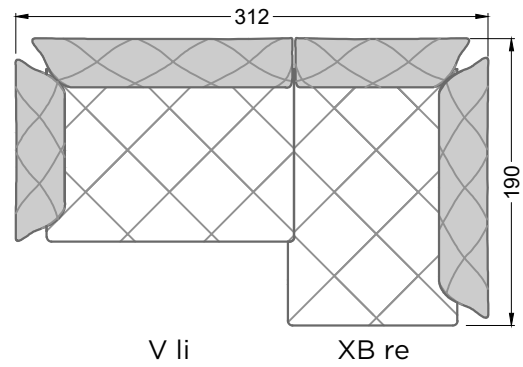
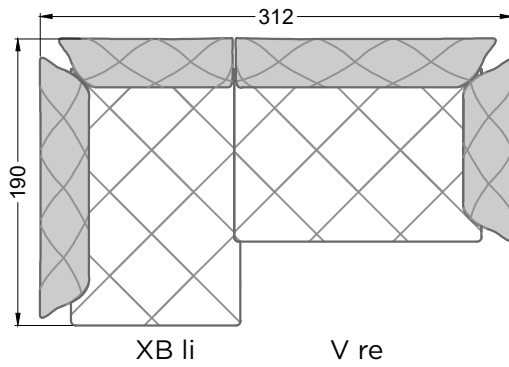
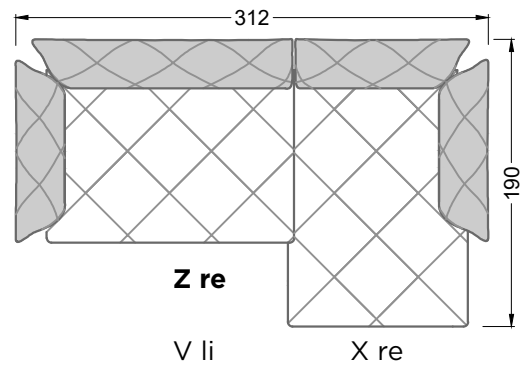
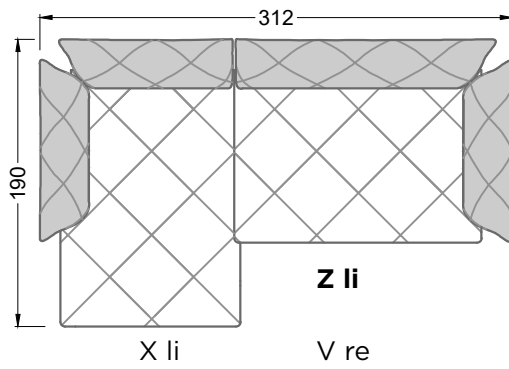
Q li

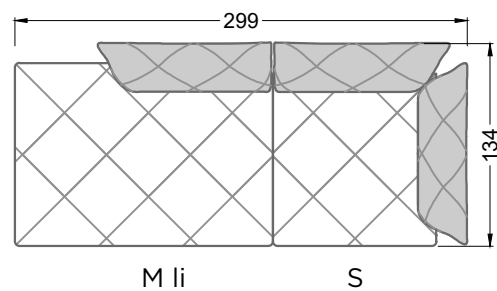
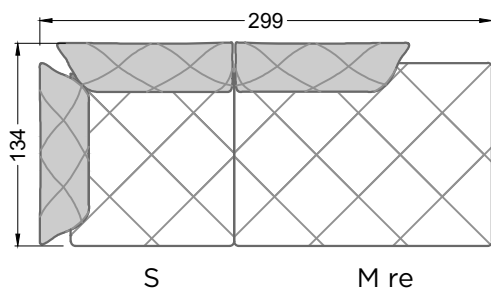
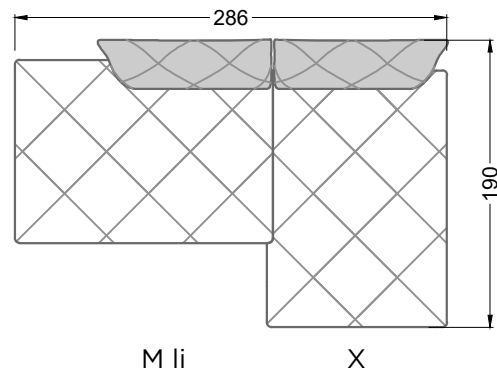
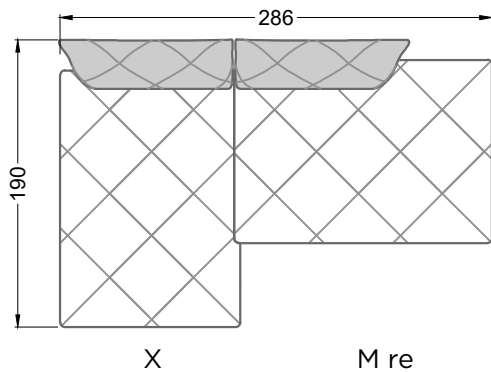
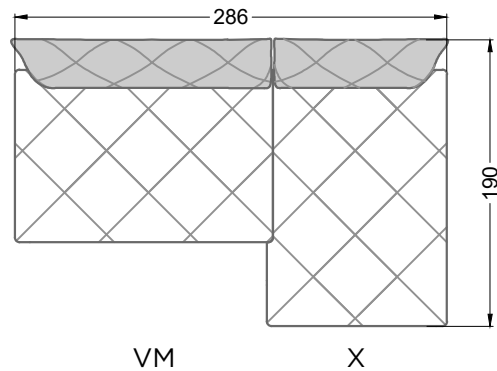
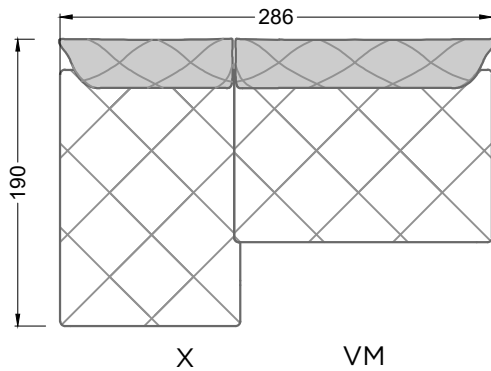
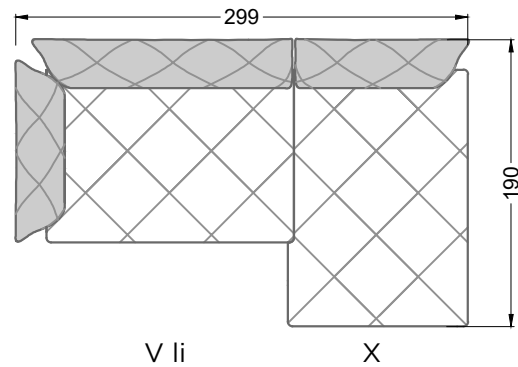
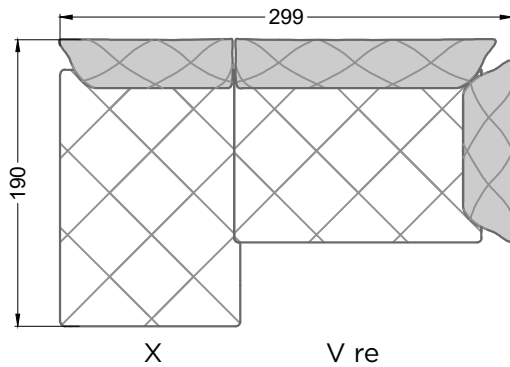
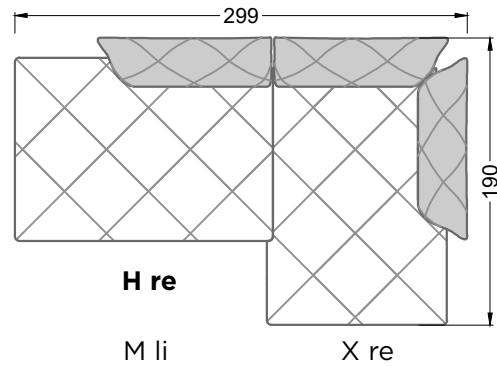
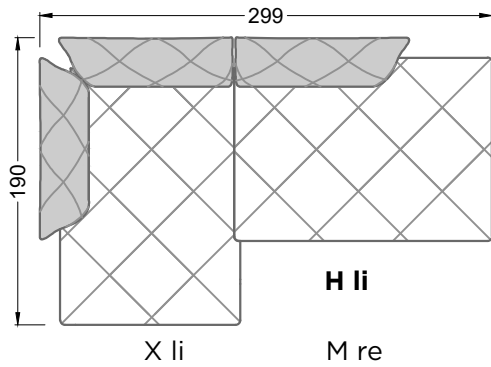
Q re

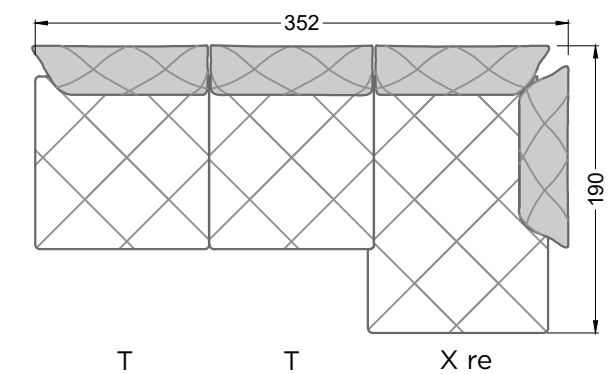
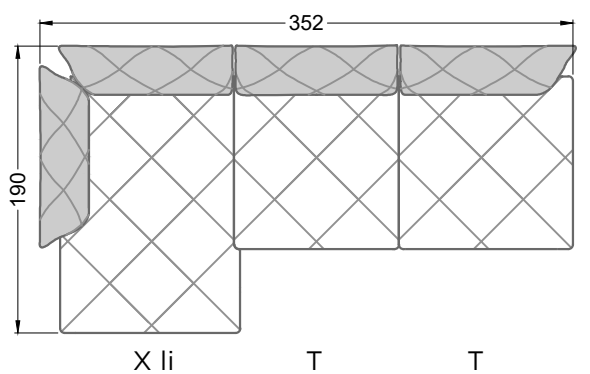
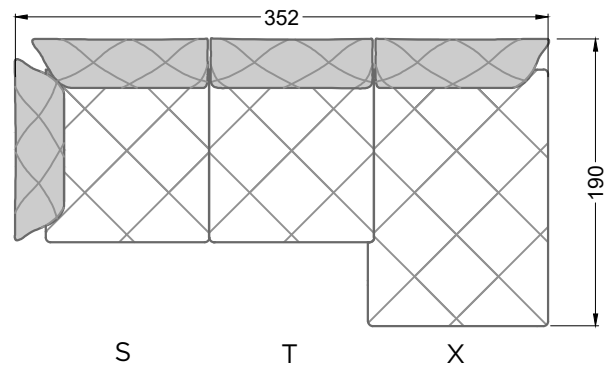
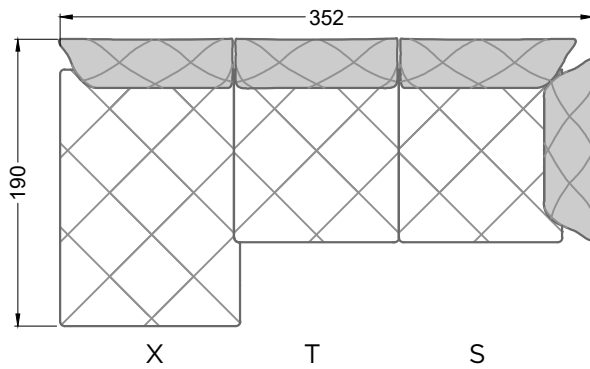
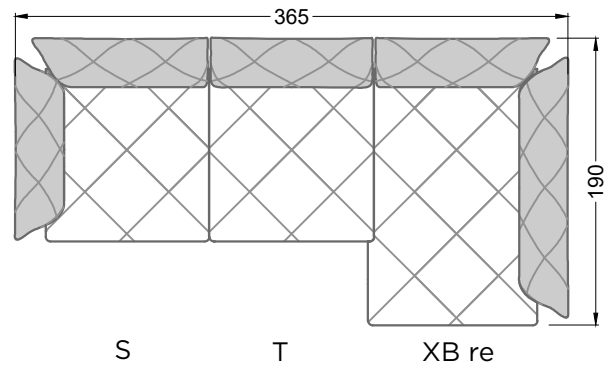
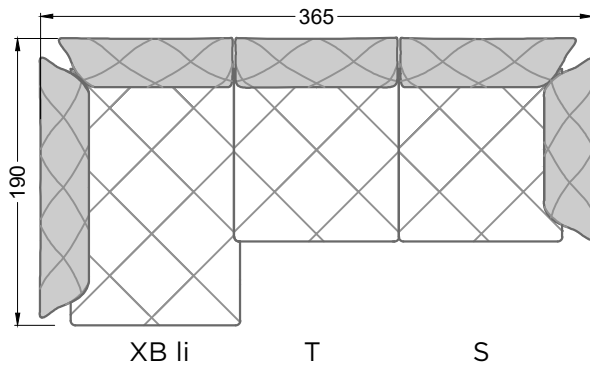
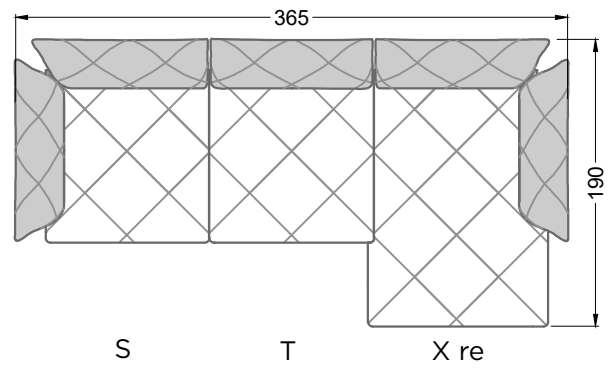
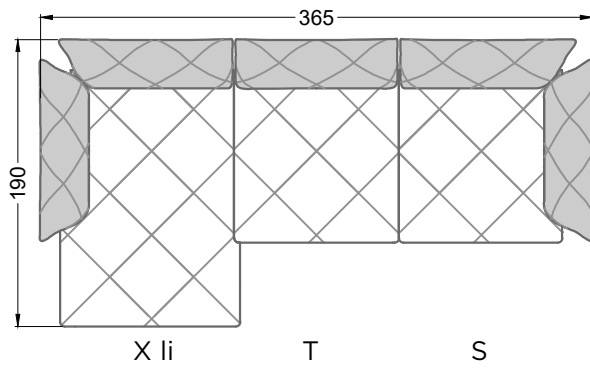


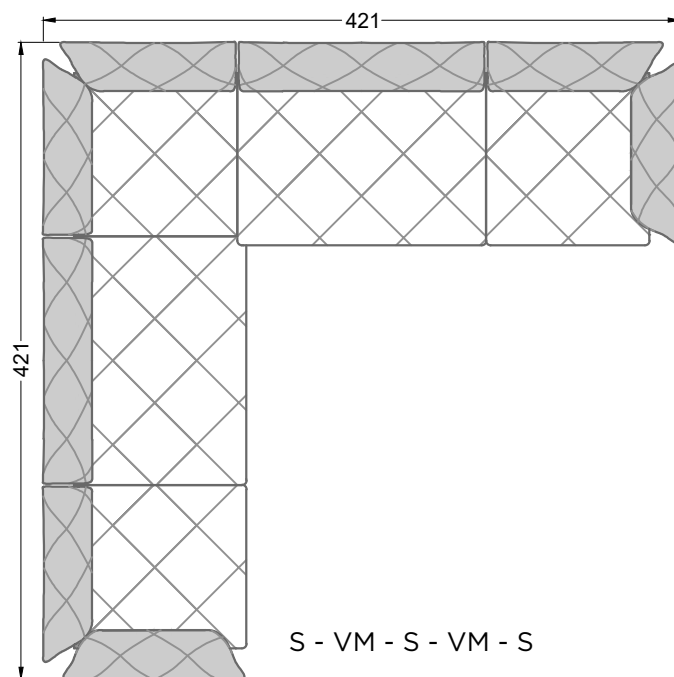
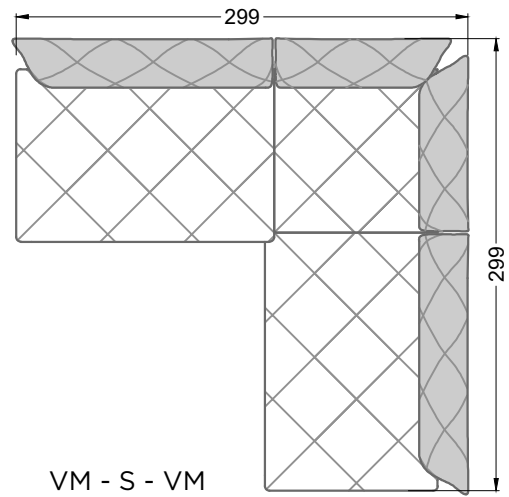
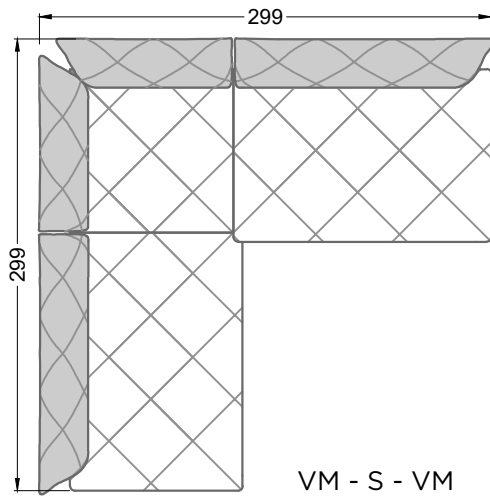
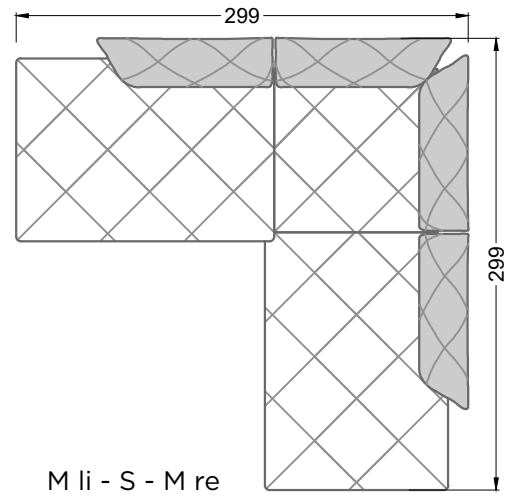
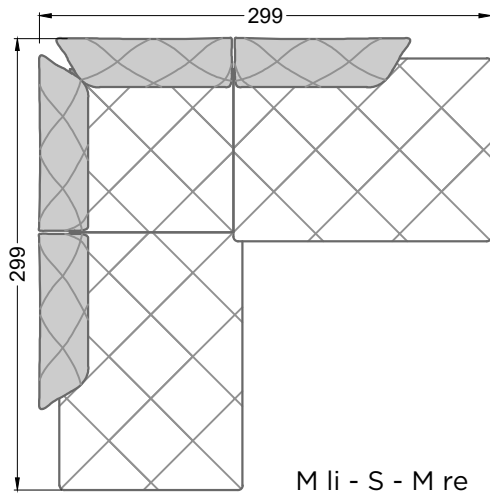


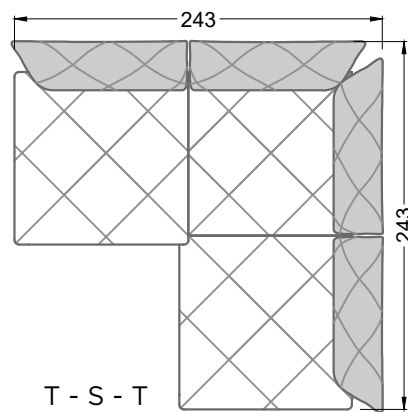
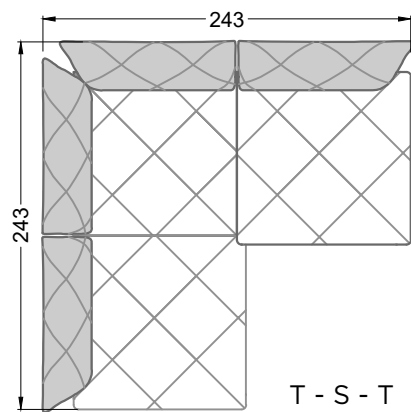
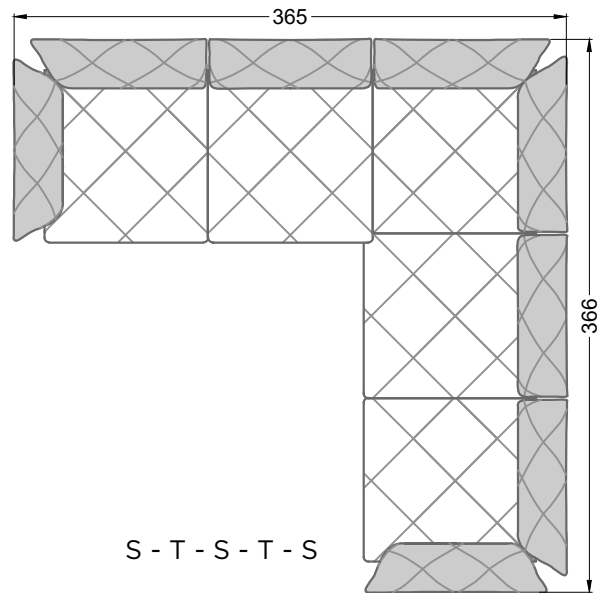
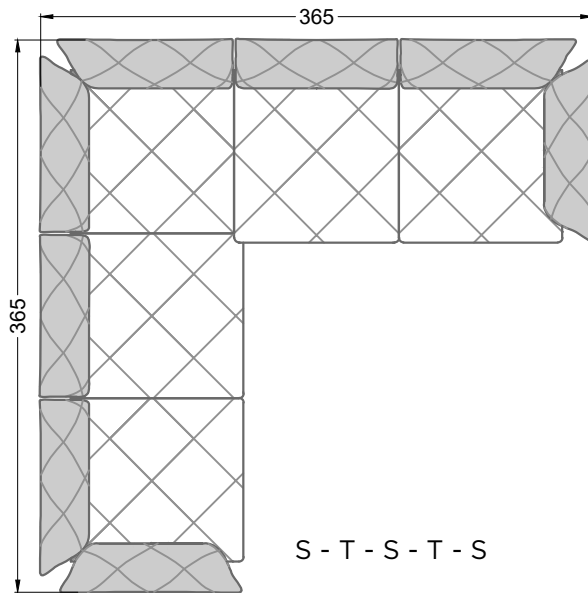
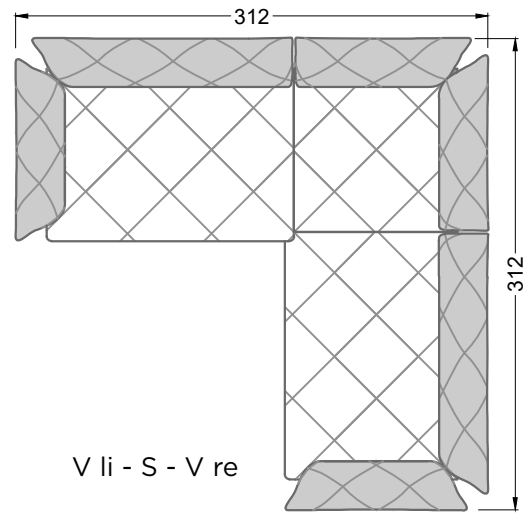
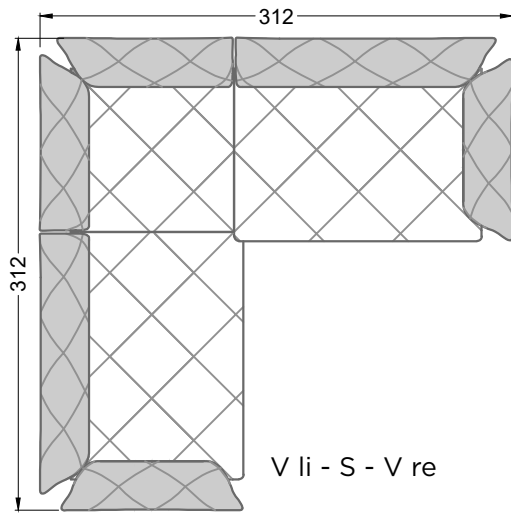


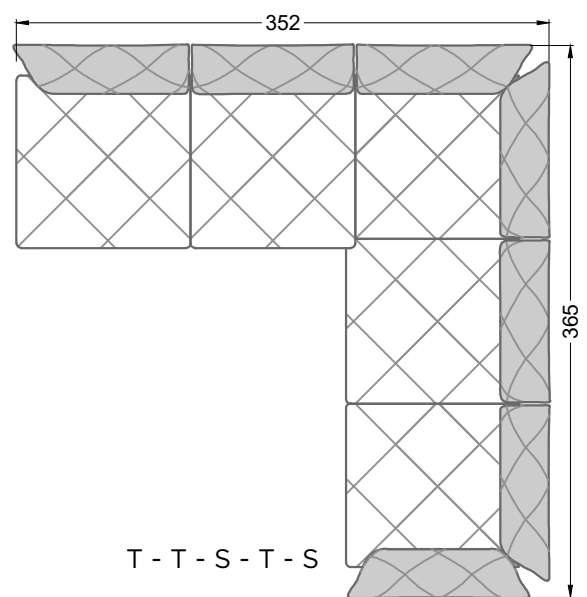
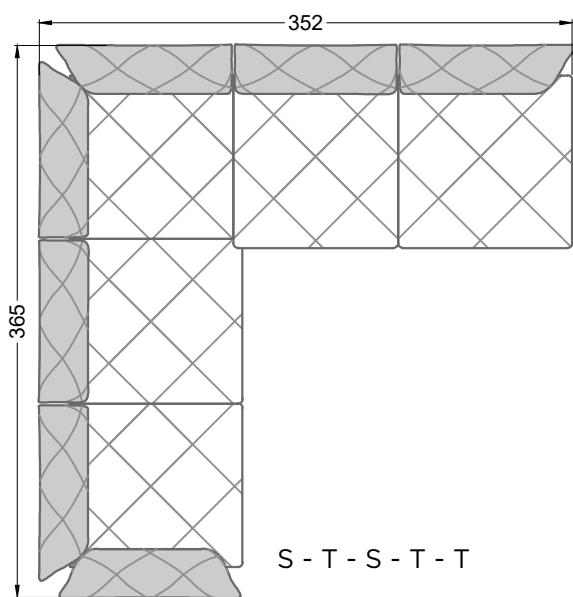
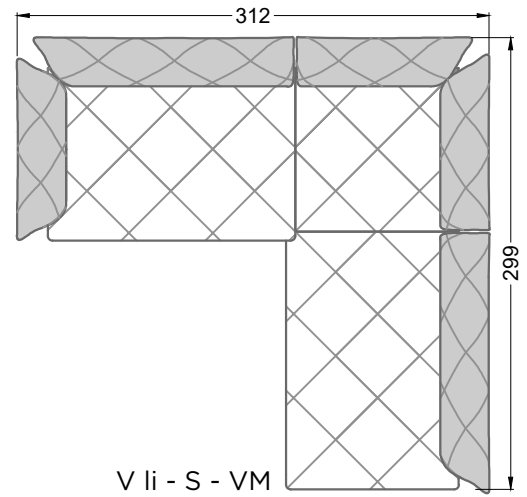
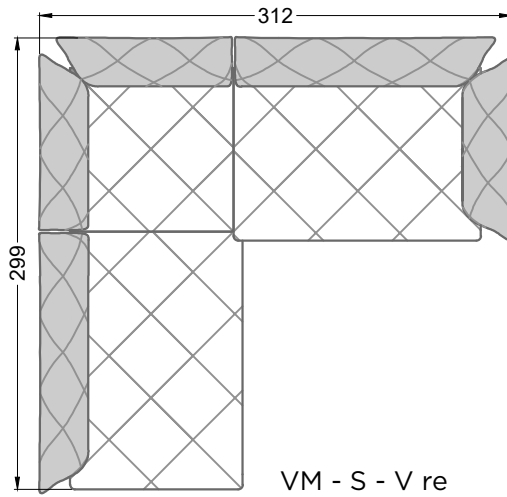
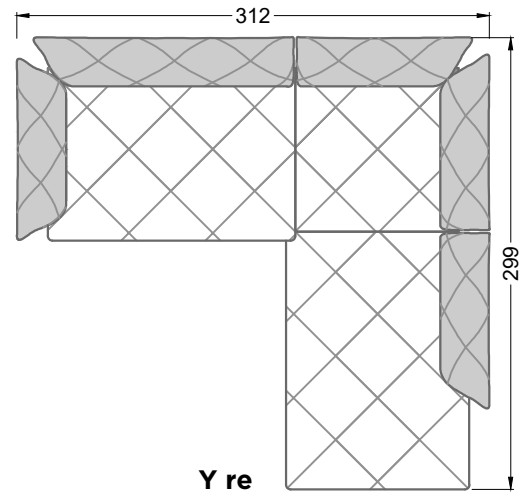
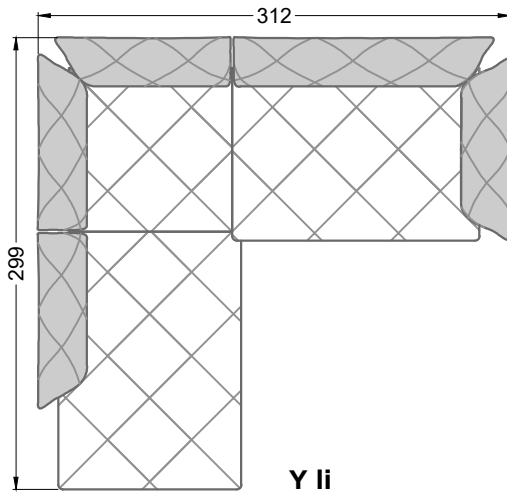


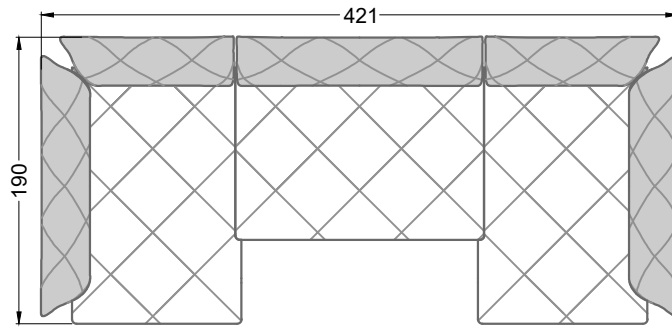




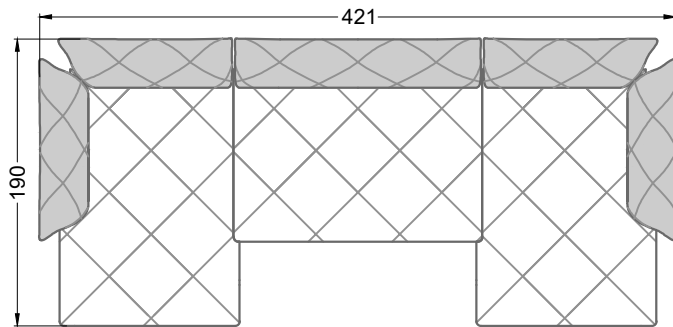




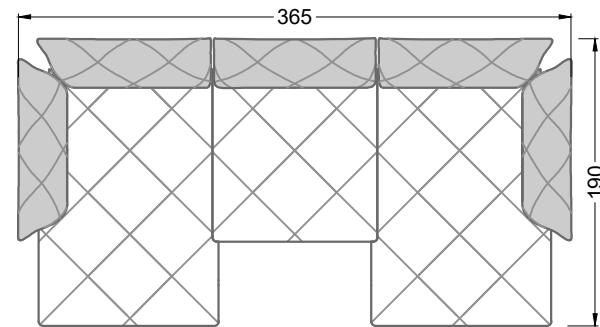




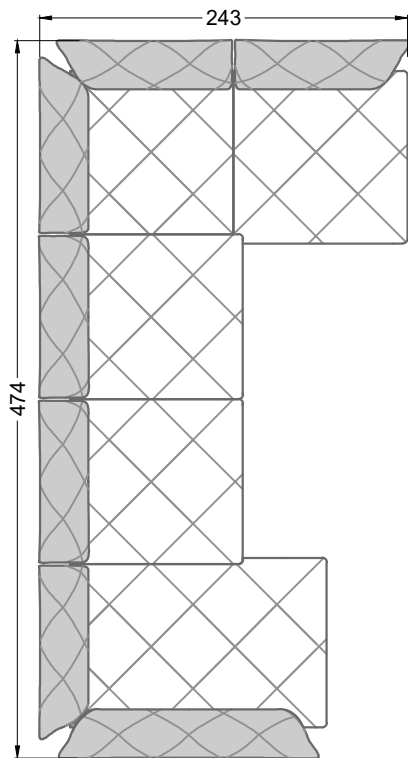
XB li - VM - XB re



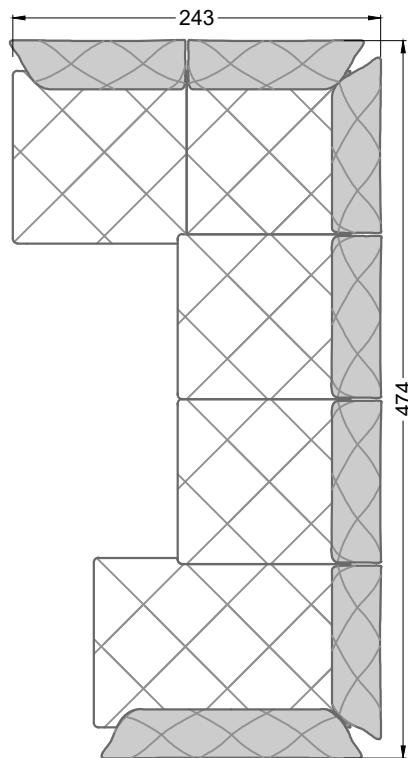
X li - VM - X re



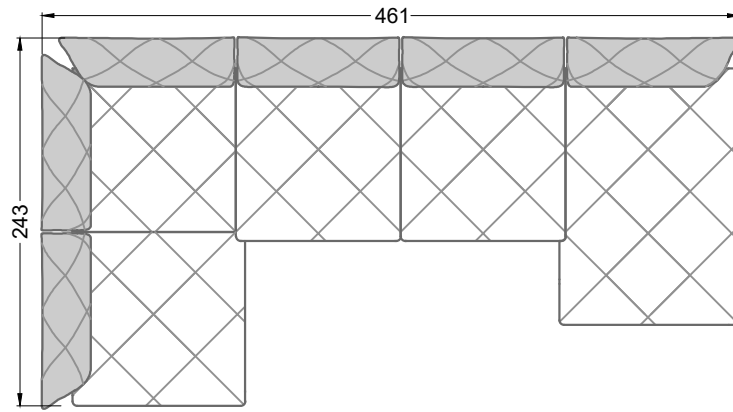
X li - T - X re



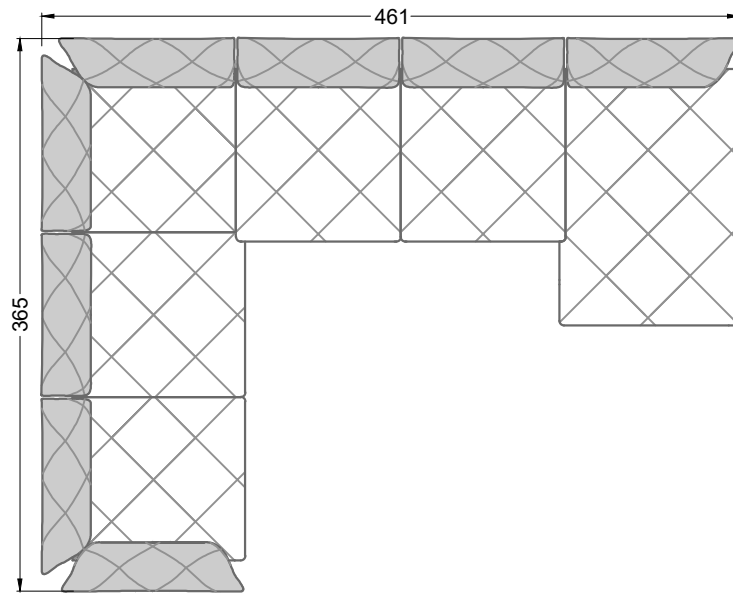
XB li - T - T - S - T



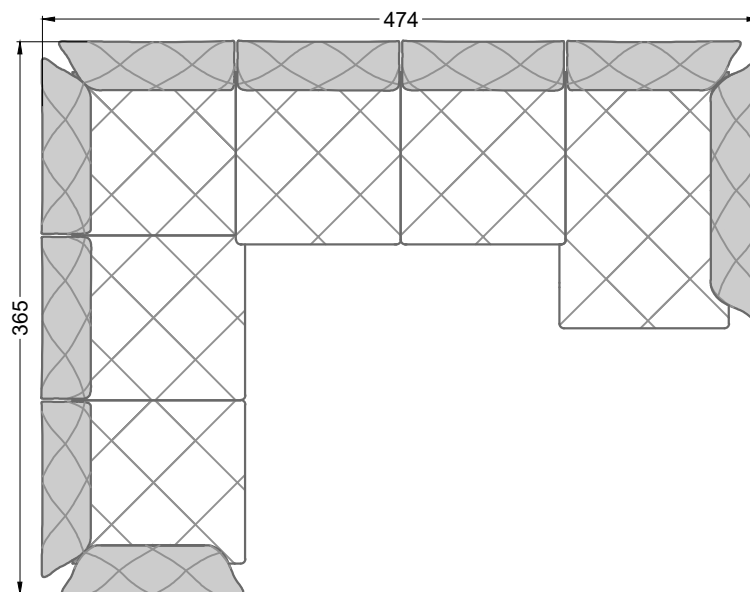
T - S - T - T - XB re



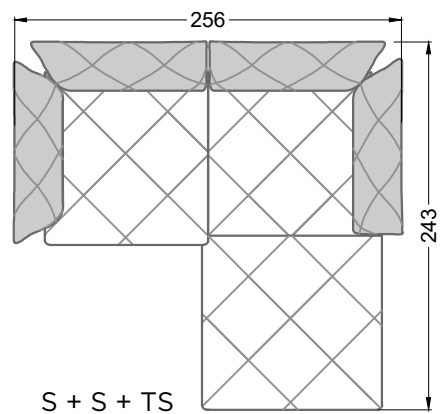
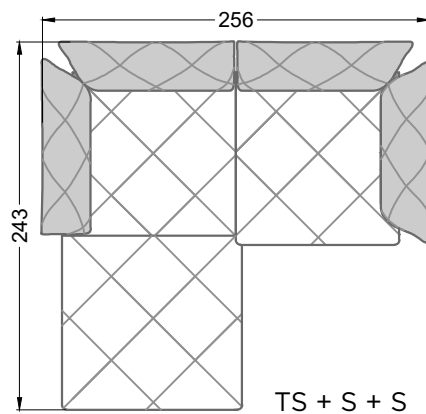
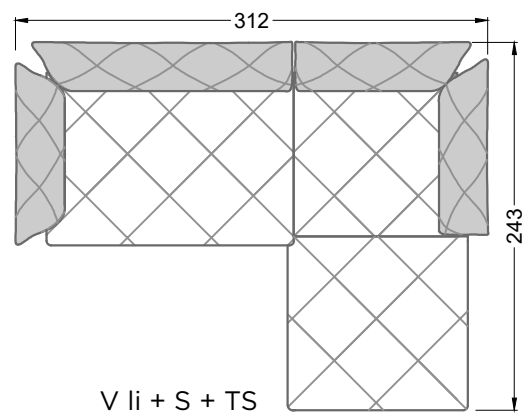
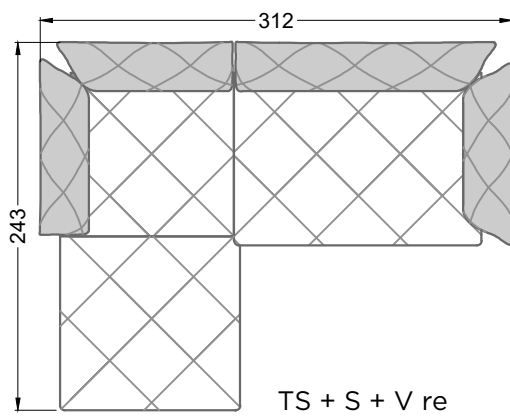
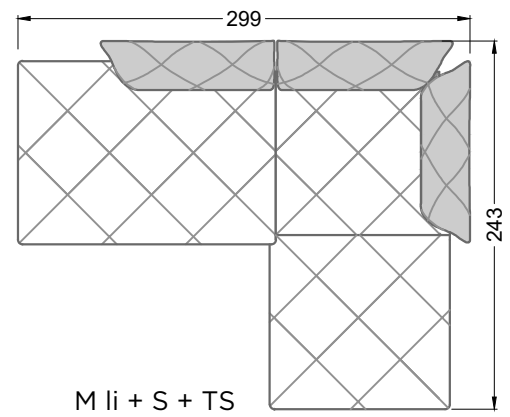
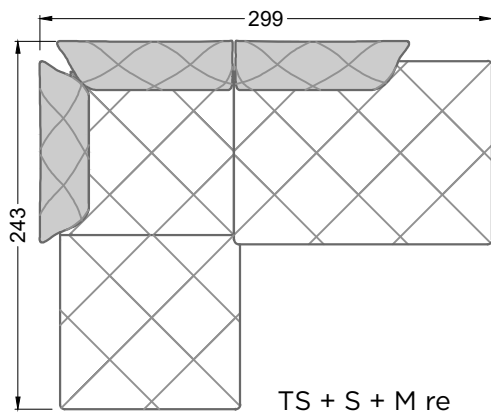
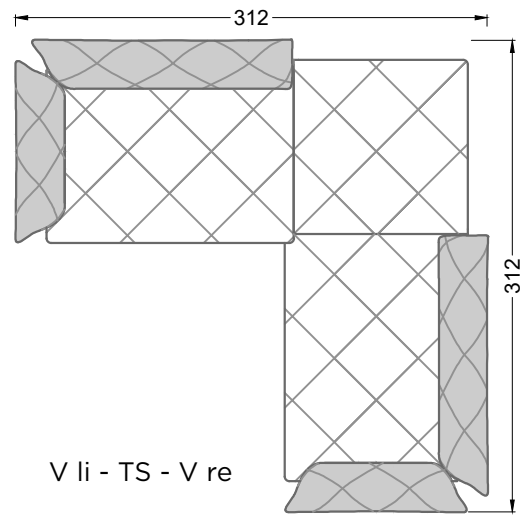
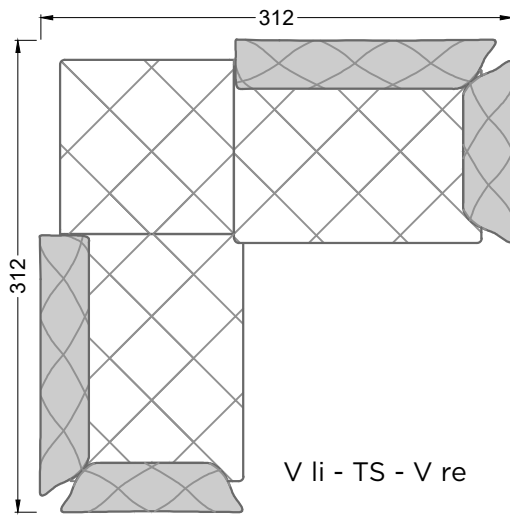
T - S - T - T - X



S - T - S - T - T - X



S - T - S - T - T - XB re





BRETZ
GERMAN MANUFACTURE
SINCE 1895

HEAD OFFICE & SHOWROOM:
ALEXANDER-BRETZ-STR. 2
D-55457 GENSINGEN
TEL +49 67 27-895-0
E-MAIL INFO@BRETZ.DE

BRETZ SALES FLAGSHIPS & PARTNERS:
BRETZ.DE

f [BRETZSOFAS](https://www.facebook.com/BRETZSOFAS)
@ [BRETZ_SOFA](https://www.instagram.com/BRETZ_SOFA)